

Uporabniški priročnik za priklopno postajo Dell™ E-Port Plus

Model PRO2X

www.dell.com | support.dell.com

Opombe, obvestila in opozorila



OPOMBA: OPOMBA označuje pomembne informacije, ki vam pomagajo bolje izkoristiti računalnik.



OBVESTILO: OBVESTILA označujejo možnost poškodb strojne opreme ali izgubo podatkov in svetujejo, kako se izogniti težavi.



PREVIDNO: OPOZORILA označujejo možnost poškodb lastnine, telesnih poškodb ali smrti.

Informacije v tem dokumentu se lahko spremenijo brez predhodnega obvestila.

© 2008 Dell Inc. Vse pravice pridržane.

Vsakršno reproduciranje brez pisnega dovoljenja družbe Dell Inc. je strogo prepovedano.

Blagovne znamke, uporabljene v tem besedilu: *Dell* in logotip *DELL* sta blagovni znamki podjetja Dell Inc.

V tem dokumentu se lahko uporabljajo tudi druge blagovne znamke in trgovska imena, ki se nanašajo na pravne ali fizične oseba, katerih last so blagovne znamke ali imena, oziroma na njihove izdelke. Dell Inc. se odreka vsem lastniškim interesom do blagovnih znamk in trgovskih imen, ki niso njegova last.

Model PRO2X

junij 2008 Rev. A00

Kazalo

1	Informacije o priklonni postaji Dell™ E-Port Plus	5
2	Uporaba priklone postaje Dell™ E-Port Plus	9
	Namestitev priklone postaje E-Port Plus	9
	Pred prvo združitvijo.	9
	Priklon prenosnega računalnika	10
	Varovanje priklone postaje Dell E-Port Plus.	13
	Stanje napajanja in priklonjenosti prenosnega računalnika na priklonni postaji E-Port Plus.	14
	Uporaba priklone postaje E-Port plus z dvema monitorjema	15
	Odstranitev prenosnega računalnika	16
3	Tehnični podatki	17
4	Iskanje informacij	19
	Glosar	21

Informacije o priklopni postaji Dell™ E-Port Plus

Priklopna naprava Dell™ E-Port Plus podpira prenosne računalnike Dell E-Family, vendar pa ni združljiva s predhodnimi serijami prenosnih računalnikov.

Priklopna postaja E-Port Plus vam omogoča, da svoj prenosni računalnik povežete z naslednjimi zunanji napravami:

Priključek

Opis



OMREŽNI PRIKLJUČEK RJ-45 — Priključuje omrežni vmesniški kabel.



VZPOREDNI PRIKLJUČEK — Priključuje vzporedne naprave, kot je tiskalnik.



ZDRUŽITVENI PRIKLJUČEK — Priključuje prenosni računalnik s priklopno napravo E - Port Plus.



AVDIO PRIKLJUČKI — Priključuje avdio slušalke ali zvočnike in mikrofona.



PRIKLJUČKI USB 2.0 — Priključuje do pet z USB 2.0 združljivih naprav, kot je miška USB. Trije priključki USB so na levi strani, dva priključka USB pa sta na hrbtni strani priklopne naprave E-Port Plus.



PRIKLJUČEK ZA NAPAVALNIK — Priključuje napajalnik.



PRIKLJUČEK DISPLAYPORT — Priključuje zunanje monitorje, ki imajo vmesnik DisplayPort (tudi monitorji HDMI in DVI prek vmesnika dongle, na voljo na spletni strani dell.com).



PRIKLJUČEK DIGITALNEGA VIDEO VMESNIKA (DVI) — Priključuje zunanje monitorje, opremljene z digitalnim video vmesnikom.



PRIKLJUČEK ZA VIDEO (VGA) — Priključuje zunanji monitor.



ZAPOREDNI PRIKLJUČEK — Priključuje zaporedne naprave, kot so miška ali ročne naprave.



PRIKLJUČKA PS/2 (2) — Priključuje miško in tipkovnico, združljivo s PS/2, v priklopno postajo E-Port Plus. Pred priklopom ali odstranitvijo naprave, združljive s PS/2, izklopite prenosni računalnik. Če naprava ne deluje, z diskete ali CD-ja, ki je bil priložen napravi, namestite gonilnike naprave in ponovno zaženite računalnik.

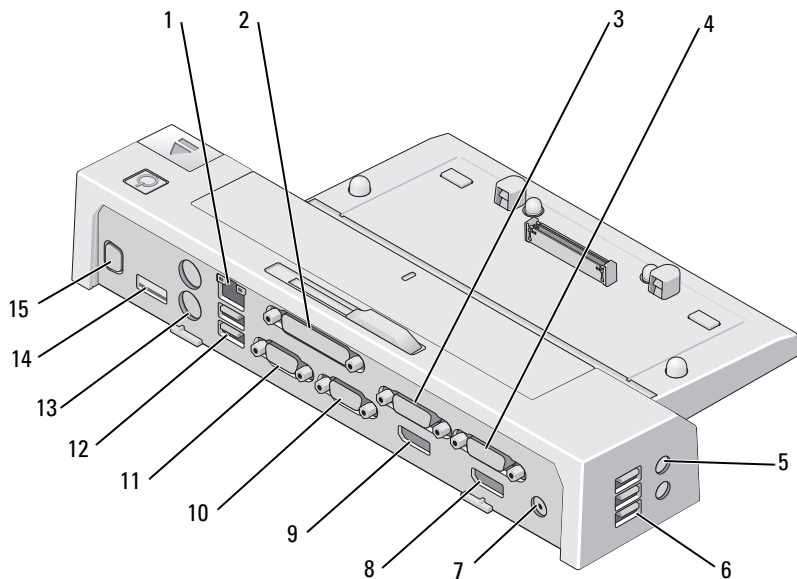


PRIKLJUČEK USB ALI eSATA — Priključuje in podpira naprave USB, Dellove naprave E-Family ali standardne naprave eSATA, ki se napajajo same.

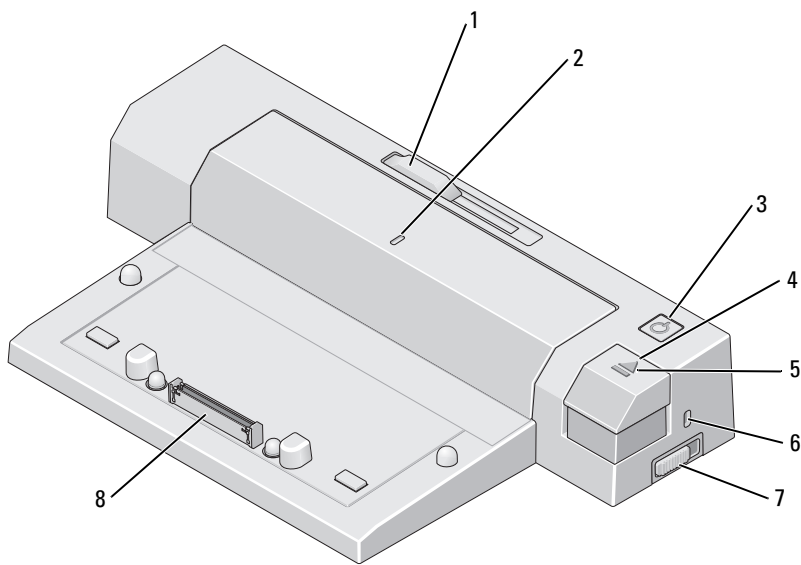


PRIKLJUČEK STOJALA ZA E-MONITOR —

Priključuje na stojalo za E-monitor, ki je na voljo na spletni strani dell.com.




- | | | | |
|----|---------------------------------|----|--------------------------------|
| 1 | priključek za omrežje | 2 | vzporedni priključek |
| 3 | priključek video 2 DVI | 4 | priključek video 1 DVI |
| 5 | priključka za zvok (2) | 6 | priključki USB (3) |
| 7 | priključek za napajalnik | 8 | priključek video 1 DisplayPort |
| 9 | priključek video 2 DisplayPort | 10 | Priključek VGA |
| 11 | zaporedni priključek | 12 | USB priključka (2) |
| 13 | priključka PS/2 (2) | 14 | priključek USB ali eSATA |
| 15 | priključek stojala za E-Monitor | | |




- | | | | |
|---|----------------------------------|---|-------------------------|
| 1 | drsnik za naslon baterije | 2 | oznaka za poravnavo |
| 3 | gumb za napajanje | 4 | gumb za izmet |
| 5 | lučka za priklop | 6 | reža za varnostni kabel |
| 7 | stikalo za zaklepanje/odklepanje | 8 | združiteni priključek |

Uporaba priklopne postaje Dell™ E-Port Plus

 **PREVIDNO:** Preden se lotite naslednjih postopkov, preberite varnostna navodila, ki so priložena računalniku.

Namestitev priklopne postaje E-Port Plus

 **OPOMBA:** Če ima priključek kabla zunanje naprave krilate vijake, jih privijte in tako zagotovite ustrezno povezavo.

- 1 Kabel naprave priključite na ustrezní priključek na priklopni postaji E-Port Plus.
- 2 Priključite električne naprave na električne vtičnice.

Če na priklopno postajo E-Port Plus namestite zunanji monitor, boste morali enkrat ali večkrat pritisniti <Fn><F8>, da preklopíte zaslonsko sliko na želeno mesto. Če je pokrov prenosnega računalnika zaprt, lahko za preklop slike na zunanji tipkovnici pritisnete <Scroll Lck> <F8>.

Pred prvo združitvijo

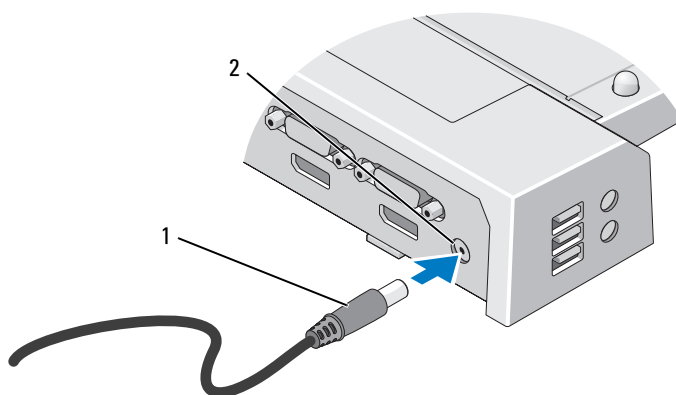
Pred prvim priklopom prenosnega računalnika na priklopno postajo E-Port Plus mora operacijski sistem dokončati namestitveni postopek. Preverite, ali je operacijski sistem dokončal namestitveni postopek:

- 1 Zagotovite, da prenosni računalnik ni povezan s priklopno postajo E-Port Plus (združen).
- 2 Vklópite prenosni računalnik.
- 3 Preverite, ali je operacijski sistem prenosnega računalnika dokončal namestitveni postopek:
- 4 Preverite, ali je baterija nameščena pred priklopom prenosnega računalnika.

Priklop prenosnega računalnika

Priklopna postaja E-Port Plus lahko deluje prek svojega napajalnika, napajanja prenosnega računalnika ali baterije prenosnega računalnika. Napajalnik lahko uporabite za napajanje priklopne postaje E-Port Plus in prenosnega računalnika, ki napolni baterijo.

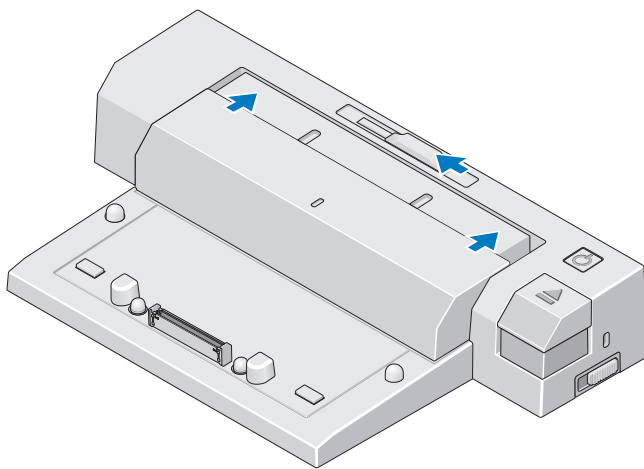
- ➔ **OBVESTILO:** Vedno uporabljajte priklopni postaji E-Port Plus priložen napajalnik Dell. Če uporabljate kateri koli drug napajalnik, lahko poškodujete priklopno postajo E-Port Plus ali prenosni računalnik.



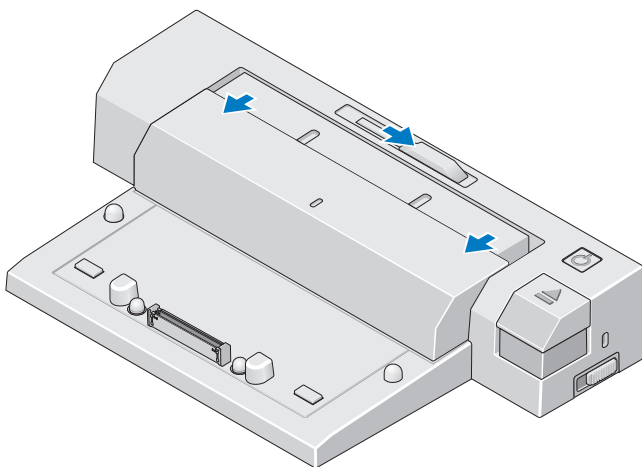
- 1 Kabel napajalnika 2 priključek za napajalnik

- 1 Opravite korake v "Pred prvo združitvijo" na strani 9.
- 2 Priklopno postajo E-Port Plus postavite tako, da bo pred njo dovolj ravnega prostora, da bo lahko popolnoma podpirala prenosni računalnik, ko je ta priklopljen na priklopno postajo E-Port Plus.

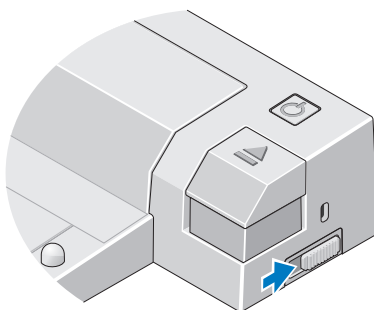
- 3** Odstranite naslon baterije, če ima vaš prenosni računalnik baterijo, ki sega čez njegovo hrbtno stran. Drsnik za naslon baterije potisnite v levo, da odstranite naslon baterije.



- 4** Če vaš prenosni računalnik nima baterije, ki bi segala čez njegovo hrbtno stran, razširite naslon baterije tako, da drsnik za naslon baterije potisnete v desno.

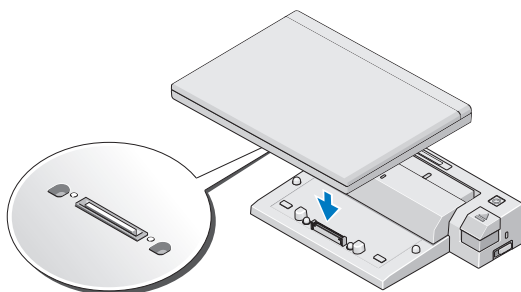


- 5 Stikalo za zaklepanje/odklepanje potisnite proti hrbtnemu delu prikladne postaje E-Port Plus, da jo odklenete. Če želite priklopiti prenosni računalnik, mora biti prikladna postaja E-Port Plus odklenjena.



OPOMBA: Prenosni računalnik lahko priklopite ne glede na to, ali je vklopljen ali izklopljen.

- 6 Poravnajte prenosni računalnik z napravo E-Port Plus in nato potisnite prenosni računalnik navzdol, dokler se ne zaskoči v združitveni priključek.

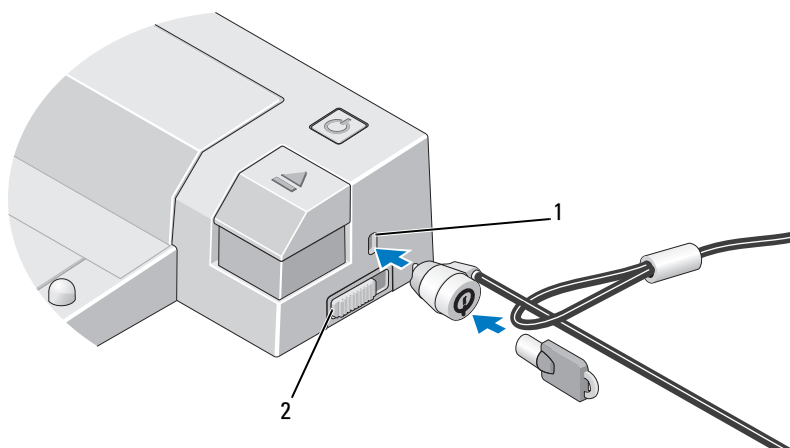


OBVESTILO: Prenosnega računalnika ali prikladne postaje E-Port Plus ne dvigajte, ko je prenosni računalnik priklopljen. Če to naredite, lahko poškodujete priključke na prenosnem računalniku in prikladni postaji E-Port Plus.

- 7 Če prenosni računalnik še ni vključen, ga vključite s pritiskom na gumb za vklop na prenosnem računalniku ali prikladni postaji E-Port Plus.
- 8 Če se prenosni računalnik ne vključi ali prebudi, ga odstranite in ponastavite.

Varovanje prikladne postaje Dell E-Port Plus

Naprave proti kraji navadno vključujejo del v kovino oblečenega kabla z zaklepno napravo in ključem (na voljo na spletni strani dell.com). Za navodila o namestitvi tovrstne naprave proti kraji si oglejte napravi priloženo dokumentacijo.



1 reža za varnostni kabel

2 stikalo za zaklepanje/odklepanje

Priklodna postaja E-Port Plus ima naslednje varnostne funkcije:

STIKALO ZA ZAKLEPANJE/ODKLEPANJE — Ključavnico pomaknite proti sprednjemu delu prikladne postaje E-Port Plus (zaklenjena), da prenosni računalnik pritrdite na priklodno postajo E-Port Plus. Preden pritisnete gumb za izmet, da bi prenosni računalnik odstranili, pomaknite ključavnico proti hrbtnemu delu prikladne postaje E-Port Plus. Rdeča barva v reži varnostnega kabla pomeni, da je priklodna postaja E-Port Plus odklenjena.

REŽA ZA VARNOSTNI KABEL — Na priklodno postajo E-Port Plus pritrdite napravo proti kraji, da prenosni računalnik pritrdite na priklodno postajo E-Port Plus.

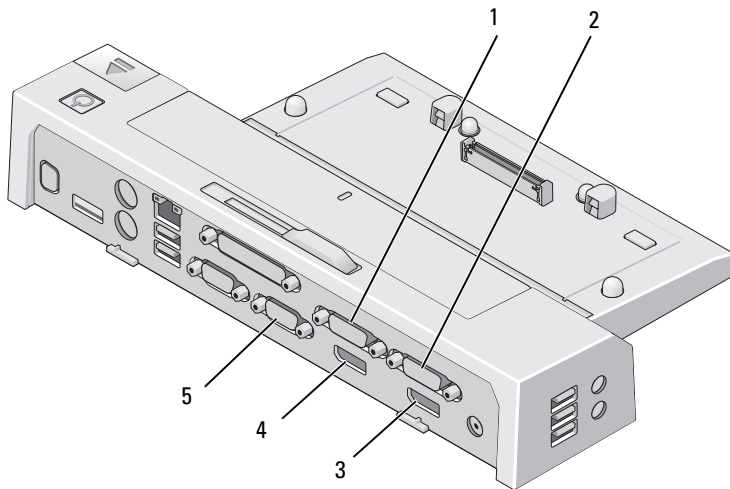
Stanje napajanja in priklopljenosti prenosnega računalnika na priklopni postaji E-Port Plus

Gumb za vklop na priklopni postaji E-Port Plus se uporablja za vklop ali izklop priklopljenega prenosnega računalnika. Lučka gumba za vklop prikazuje stanje napajanja priklopne postaje E-Port Plus ali priklopljenega prenosnega računalnika. Lučka za priklop na gumbu za izmet prikazuje stanje napajanja in priklopljenosti priklopne postaje E-Port Plus in prenosnega računalnika.

V naslednji tabeli so prikazana vsa možna stanja priklopljenosti, napajanja, stanj prenosnega računalnika in to, kako gumb za vklop in luči za priklop na priklopni postaji E-Port Plus ta stanja prikazujejo:

Stanje napajanja in priklopljenosti	Stanje prenosnega računalnika	Lučka gumba za vklop	Lučka za priklop
Enota ni priklopljena ali pa ni povezan napajalnik	V mirovanju ali izklopljen	Lučka ne sveti	Lučka ne sveti
Enota je priklopljena in napajalnik povezan	V mirovanju ali izklopljen	Lučka ne sveti	Sveti
Enota je priklopljena z napajanjem AC ali baterijo	V stanju pripravljenosti	Zamegljena	Sveti
Enota je priklopljena z napajanjem AC ali baterijo	Sveti	Sveti	Sveti

Uporaba priklonpe postaje E-Port plus z dvema monitorjema



- | | | | |
|---|--------------------------------|---|--------------------------------|
| 1 | priključek video 2 DVI | 2 | priključek video 1 DVI |
| 3 | priključek video 1 DisplayPort | 4 | priključek video 2 DisplayPort |
| 5 | Priključek VGA | | |

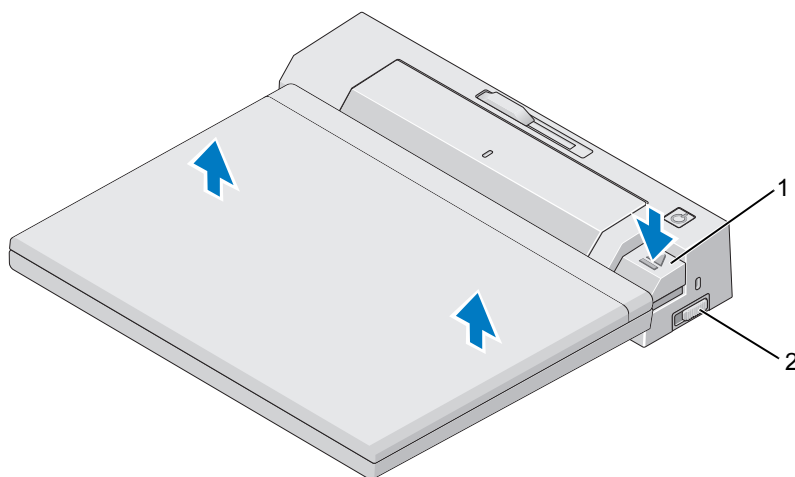
Priklonno postajo E-Port Plus lahko uporabite za prikaz na dveh monitorjih. Če želite to funkcijo omogočiti, povežite monitorja s kombinacijami povezav, kot so navedene spodaj.

Povezava monitorja 1	Povezava monitorja 2 (deluje z enim izmed naslednjega)		
video 1 DisplayPort	video 2 DisplayPort	video 2 DVI	VGA
video 2 DisplayPort	video 1 DisplayPort	video 1 DVI	VGA
video 1 DVI	video 2 DisplayPort	video 2 DVI	VGA
video 2 DVI	video 1 DisplayPort	video 1 DVI	VGA



OPOMBA: Če povežete dva video izhoda iz iste skupine video izhodov na dva monitorja hkrati (npr. video 1 DisplayPort in video 1 DVI), bo viden le izhod DisplayPort.

Odstranitev prenosnega računalnika



1 gumb za izmet

2 stikalo za zaklepanje/odklepanje

- 1 Stikalo za zaklepanje/odklepanje potisnite proti hrbtnemu delu priklopne postaje E-Port Plus, da jo odklenete.
- 2 Pritisnite gumb za izmet, da prenosni računalnik odstranite s priklopne postaje E-Port Plus in nato dvignite prenosni računalnik v stran od priklopne postaje E-Port Plus.

➔ OBVESTILO: Prenosnega računalnika ali priklopne postaje E-Port plus ne dvigajte, ko je prenosni računalnik priklopljen. Če to naredite, lahko poškodujete priključke na prenosnem računalniku in priklopni postaji E-Port Plus.

Tehnični podatki

Mere

Višina	70 mm (2,76 palcev)
Globina	180 mm (7,09 palcev)
Širina	310 mm (12,20 palcev)

V/I priključki

Zaporedni (DTE)	en 9-pinski priključek, združljiv s 16550, 16-bajtni medpomnilnik
Vzporedni	en 25-pinski vsesmerni priključek, dvosmerni priključek ali priključek ECP
PS/2	dva 6-pinska priključka mini-DIN
USB	Šest priključkov USB: pet 4-pinskih priključkov, združljivih z USB 2.0, en priključek USB ali eSATA
Avdio	slušalke/zvočniki in mikrofon
Omrežje	ena vrata RJ-45; 10/100/1000 GB Ethernet
Priključek za preklap Dell™ E-Family	en priključek po meri (samo Dell E-Family)
Video 1	VGA, DVI, DisplayPort (HDMI prek vmesnika dongle)
Video 2	DVI in DisplayPort (HDMI prek vmesnika dongle)
priključek USB ali eSATA	en priključek, ki podpira naprave USB, Dellove naprave E-Family ali standardne naprave eSATA, ki se napajajo same
priključek stojala za E-Monitor	en priključek po meri (samo Dell E-Family)

Napajanje prek napajalnika

Vhodna napetost	Vatna moč	Moč toka
100–240 V izmeničnega toka, 50–60 Hz	130W*	1.8A
100–240 V izmeničnega toka, 50–60 Hz	210W*	3.2A

*Pri prenosnem računalniku, ki ima zaslon, večji od 15,4 palca, je zahtevana uporaba napajalnika 210W

Tehnični podatki delovanja na sistemski ravni

Spremenljivka	Najmanj	Običajno	največja
Temperatura (zunaj sistema)	0°C	25°C	35°C
Stopnja spreminjanja temperature	0°C na uro	se ne uporablja	10°C na uro
Vlažnost (brez kondenza)	10%	se ne uporablja	80%
Stopnja spreminjanja vlažnosti			20% na uro
Nadmorska višina	0 m (0 čevljev)		3048 m (10000 čevljev)

Tehnični podatki pri nedelovanju na sistemski ravni in pri dostavi

Spremenljivka	Najmanj	največja
Temperatura	–40°C	65°C
Stopnja spreminjanja temperature	0°C na uro	20°C na uro
Vlažnost (brez kondenza)	5%	95%
Stopnja spreminjanja vlažnosti	se ne uporablja	20% na uro
Nadmorska višina	0 m (0 čevljev)	10670 m (35000 čevljev)

Iskanje informacij

Dokumenti	Vsebina
<p>Dokumentacija o varnosti, predpisih, garanciji in podpori</p> <p>To so različne vrste informacij, ki so morda priložene računalniku. Za dodatne informacije o predpisih obiščite domačo stran za skladnost s predpisi na spletnem mestu www.dell.com na naslednjem naslovu: www.dell.com/regulatory_compliance.</p>	<ul style="list-style-type: none">• Informacije o garanciji• Pogoji in določila (samo ZDA)• Varnostna navodila• Informacije o predpisih• Informacije o ergonomiji• Licenčna pogodba za končnega uporabnika

Glosar

A

AC — izmenični tok – Oblika električnega toka, ki napaja vaš računalnik, ko vključite kabel napajalnika v električno vtičnico.

D

DisplayPort — standard za zunanji vmesnik združenja VESA (Video Electronics Standards Association), ki se uporablja za digitalne zaslone.

DVI — vmesnik za digitalne videoposnetke – standard za digitalni prenos med računalnikom in digitalnim video zaslonom.

E

eSATA — External Serial Advanced Technology Attachment – Vmesnik za zunanje naprave Serial ATA.

H

HDMI — High-Definition Multimedia Interface – vmesnik za 19 ločenih, nestisnjenih zvočnih in video signalov, ki se uporabljajo za televizijo in zvok visoke ločljivosti.

P

priklopna naprava — zagotavlja replikacijo vrat, upravljanje kablov in varnostne funkcije, da svoj prenosni računalnik prilagodite delovnemu mestu na namizju.

PS/2 — personal system/2 (osebni sistem/2) – vrsta priključka za pritrditev tipkovnice, miške ali male tipkovnice, združljive s PS/2.

S

SATA — serial ATA – hitrejša, serijska različica vmesnika ATA (IDE).

serijski priključek — vhodno-izhodna vrata za povezovanje naprav, kot so dlančniki ali digitalni fotoaparati, z računalnikom.

U

USB — universal serial bus – vmesnik strojne opreme za počasne naprave, kot so tipkovnica, združljiva z USB, miška, igralna palica, optični bralnik, zvočniki, tiskalnik, širokopasovne naprave (modemi DSL in kabelski modemi), naprave za obdelavo slik ali za shranjevanje. Naprave se vključijo neposredno v vtičnico s štirimi stiki na računalniku ali v zvezdišče z več vrati, ki se vključi v računalnik. Naprave USB lahko vključujete in izključujete, ko je računalnik prižgan, lahko pa jih tudi združite v verigo.

V

V/I — vhod/izhod – operacija ali naprava, ki vnaša podatke v vaš računalnik ali jih iz njega razširja. Tipkovnice in tiskalniki so vhodno-izhodne naprave.

vzporedni priključek — vhodno-izhodna vrata, ki se pogosto uporabljajo za povezovanje vzporednega tiskalnika na vaš računalnik. Drugo ime za to je *vrata LPT*.